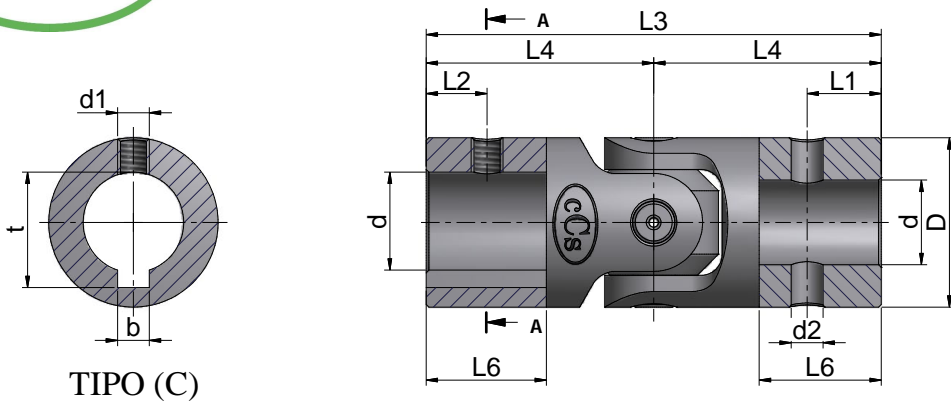




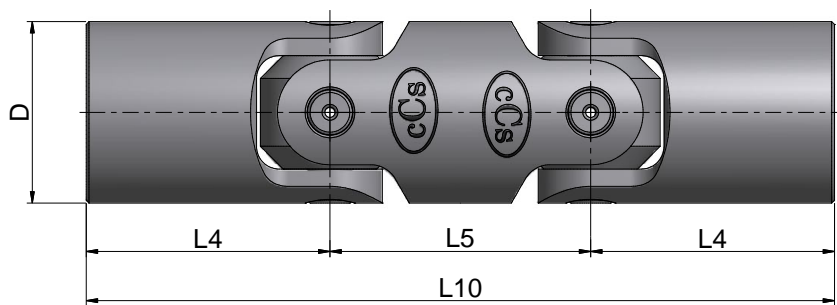
# JUNTAS UNIVERSAIS

## MODELO SIMPLES (GS)

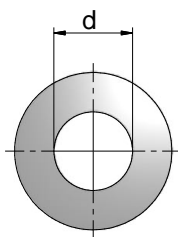
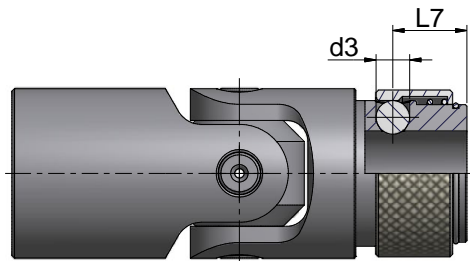


TIPO (C)

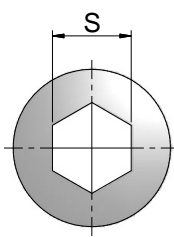
## MODELO DUPLA (GSD)



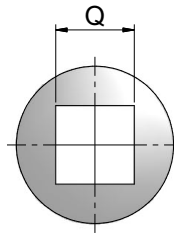
## MODELO TROCA RÁPIDA (GR)



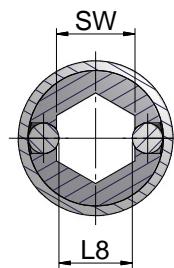
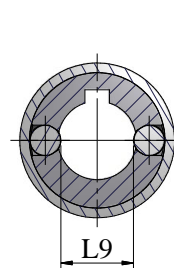
TIPO (B)



TIPO (S)



TIPO (Q)



| MODELO SIMPLES | MODELO DUPLA | D  | d  | d1  | d2  | d3   | L1   | L2   | L3  | L4  | L5 | L6 | L7   | L8   | L9   | L10 | bxt    | SW    |
|----------------|--------------|----|----|-----|-----|------|------|------|-----|-----|----|----|------|------|------|-----|--------|-------|
| E16GS          | E16GSD       | 16 | 8  | M4  | 2,5 | 3    | 7    | 9,5  | 52  | 26  | 21 | 16 | 9,5  | 6,3  | -    | 74  | 2x1,1  | 7,2   |
| E20GS          | E20GSD       | 20 | 10 | M4  | 3   | 3,5  | 9    | 11,5 | 62  | 31  | 26 | 17 | 11,5 | 8    | 8,7  | 88  | 3x1,1  | 9,06  |
| E25GS          | E25GSD       | 25 | 14 | M6  | 5   | 4    | 10   | 13,5 | 74  | 37  | 30 | 23 | 13,5 | 10,5 | 13   | 104 | 5x1,3  | 11,15 |
| E32GS          | E32GSD       | 32 | 16 | M6  | 6   | 6,35 | 11,5 | 14   | 86  | 43  | 38 | 24 | 14   | 14,8 | 14,8 | 124 | 5x1,3  | 16    |
| E40GS          | E40GSD       | 40 | 20 | M8  | 8   | 8    | 15   | 19   | 108 | 54  | 48 | 30 | 19   | 18   | 18   | 156 | 6x1,7  | 20    |
| E50GS          | E50GSD       | 50 | 25 | M10 | 10  | 10   | 16   | 20,5 | 132 | 66  | 56 | 35 | 20,5 | 23   | 23   | 188 | 8x1,7  | 25    |
| E63GS          | E63GSD       | 63 | 30 | M10 | 12  | 10   | 19   | 25   | 166 | 83  | 88 | 41 | 25   | 33   | 28   | 254 | 8x1,7  |       |
| E75GS          | E75GSD       | 75 | 35 | M10 | 12  | -    | 19   | 25   | 232 | 116 | 85 | 76 | -    | -    | -    | 317 | 10x2,1 |       |